

**CLUB** Banc

Réf. PLT0102



Design  
by  
AUBRILAM.

+ harmonie des couleurs + facilité d'installation + friendly

**MATÉRIAUX**

Structure en acier électrozingué, thermolaquage polyester.  
Assise en multiplis de hêtre 12 mm avec placage stratifié compact.  
Fixation au sol obligatoire.

**FIXATION**

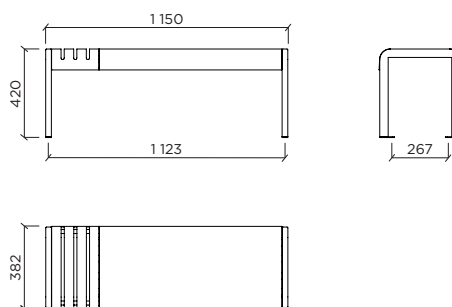
Scellement chimique.  
Tiges de scellement\* : tige filetée M8 x 70.  
Trou de fixation sur pied : Ø 9 mm.

**MESURES**

h x L x l : 420,5 x 1150 x 382 mm  
Poids : 11,2 kg

**IDENTITÉ COULEUR STANDARD**

Placage stratifié : Réf. 0923 Enigma - Réf. 0612 Olive.  
Métal : RAL 7031.

**NOTE**

\*Tiges de scellement fournies uniquement sur demande.