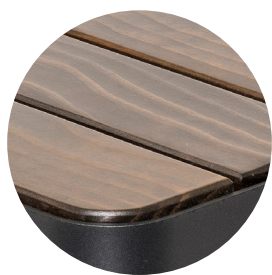


**RENDEZ-VOUS** Table basse

Réf. PLT0109



+ co-design Anna Szonyi + convivial, chaleureux et robuste

**MATÉRIAUX**

Structure en acier électrozingué, thermolaquage polyester. Habillage en bois massif acétylé Accoya® réalisé à partir de sciages issus de forêts gérées durablement. Finition lasure quatre couches. Fixation au sol préconisée.

**FIXATION**

Scellement chimique.  
Tiges de scellement\* : tige fileté M10 x 80.  
Trou de fixation : Ø 12 mm.



Produit pouvant offrir les technologies Connect2, selon l'étude des besoins :

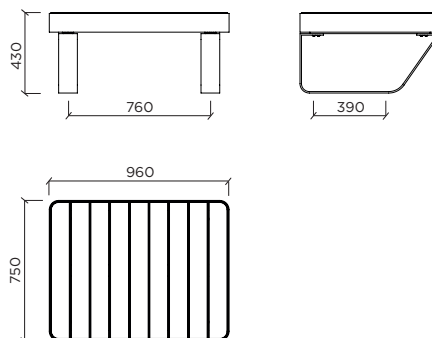
- connexion
- accès à l'information
- recharge

**MESURES**

h x L x l : 430 x 960 x 750 mm  
Poids : 48 kg

**IDENTITÉ COULEUR STANDARD**

Bois : Brume ou Minéral foncé.  
Métal : Noir 100 sablé.

**NOTE**

\*Tiges de scellement fournies uniquement sur demande.