

## SOLEA Ensemble table 4 places

Réf. PMT0246



Design  
by  
AUBRILAM

+ résistance aux UV, aux intempéries et aux chocs + livraison en kit + montage très simple + élément adapté PMR + facilité d'entretien : eau + savon

**MATÉRIAUX**

Structure en acier électrozingué, thermolaquage polyester.  
Plateau de table et assises en stratifié compact, épaisseur 12 mm.  
Fixation au sol obligatoire.

**FIXATION**

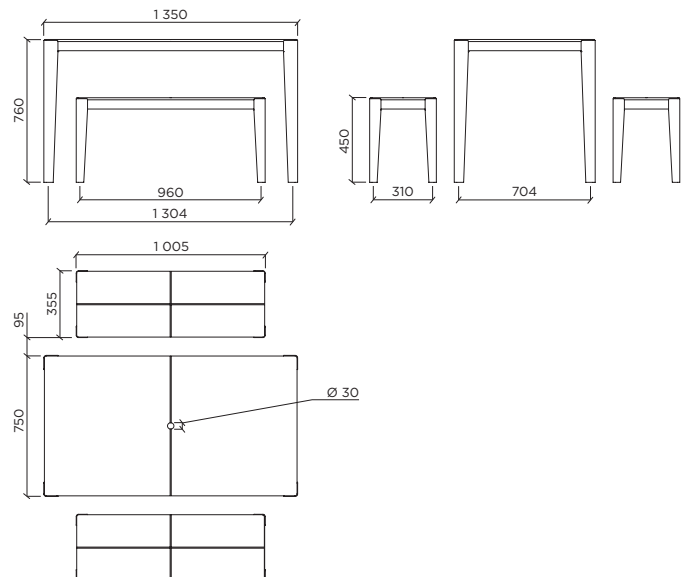
Scellement chimique.  
Tiges de scellement\* : tige fileté M8 x 70.  
Trou de fixation sur pied : Ø 10 mm.

**MESURES**

PMT0252 Table 4 places  
h x L x l : 760 x 1 350 x 750 mm  
Poids : 35,2 kg  
PMT0250 Banc 2 places  
h x L x l : 450 x 1 005 x 355 mm  
Poids : 14,9 kg

**IDENTITÉ COULEUR STANDARD**

Stratifié compact : Réf. 0801 Pin Vieilli.  
Métal : Noir 200 sablé.

**NOTE**

\*Tiges de scellement fournies uniquement sur demande.

**Optionnel - Nous consulter :**

Table 4 places monobloc  
Barre de liaison table-banc  
Guide parasol avec système de blocage