

UTYL Banquette 6 lattes

Réf. PMR0543



+ design Flavard & Saguez + esthétique + écologique + économique

**MATÉRIAUX**

Structure en acier électrozingué, thermolaquage polyester.
Assise et dossier en bois massif acétylé Accoya® réalisé à partir de sciages issus de forêts gérées durablement. Finition lasure quatre couches.
Fixation au sol obligatoire sur platine.

**FIXATION**

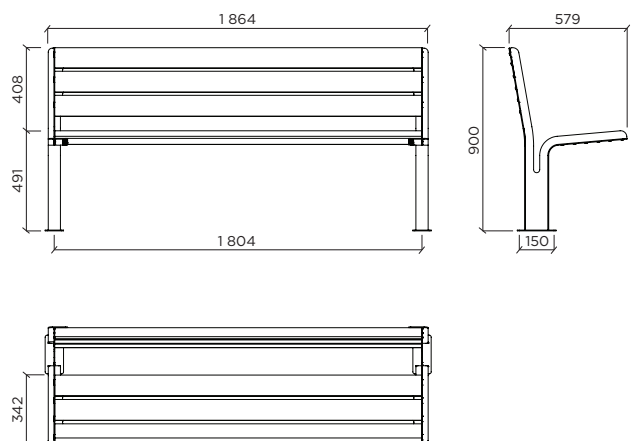
Scellement chimique.
Tiges de scellement* : tige filetée M10 x 80.
Trou de fixation sur platine : Ø 12 mm.

**MESURES**

h x L x l : 900 x 1 864 x 579 mm
Taille platine : 190 x 90 mm
Poids : 33,8 kg

**IDENTITÉ COULEUR STANDARD**

Bois : Brume.
Métal : Noir 100 sablé.

**NOTE**

*Tiges de scellement fournies uniquement sur demande.